

series

Kubikina

model

K6100

PATENTED

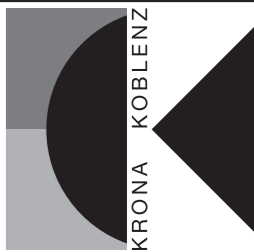
Istruzioni di Montaggio - Instrucciones de montaje - Montageanleitung - Assembling Instructions - Instructions de Montage - Montagehandleiding - Инструкция по монтажу - Instrukcja montażu

Applicazione 1: all'interno del box
 Aplicación 1: en el canto de la caja
 Anwendungsmöglichkeit 1: Einbau innerhalb des Gehäuses
 Application 1: mounting inside the box
 Application 1: à l'intérieur du box
 Toepassing 1: montage binnen het vak
 Применение 1: внутри корпуса
 Montaż 1: wewnątrz korpusu



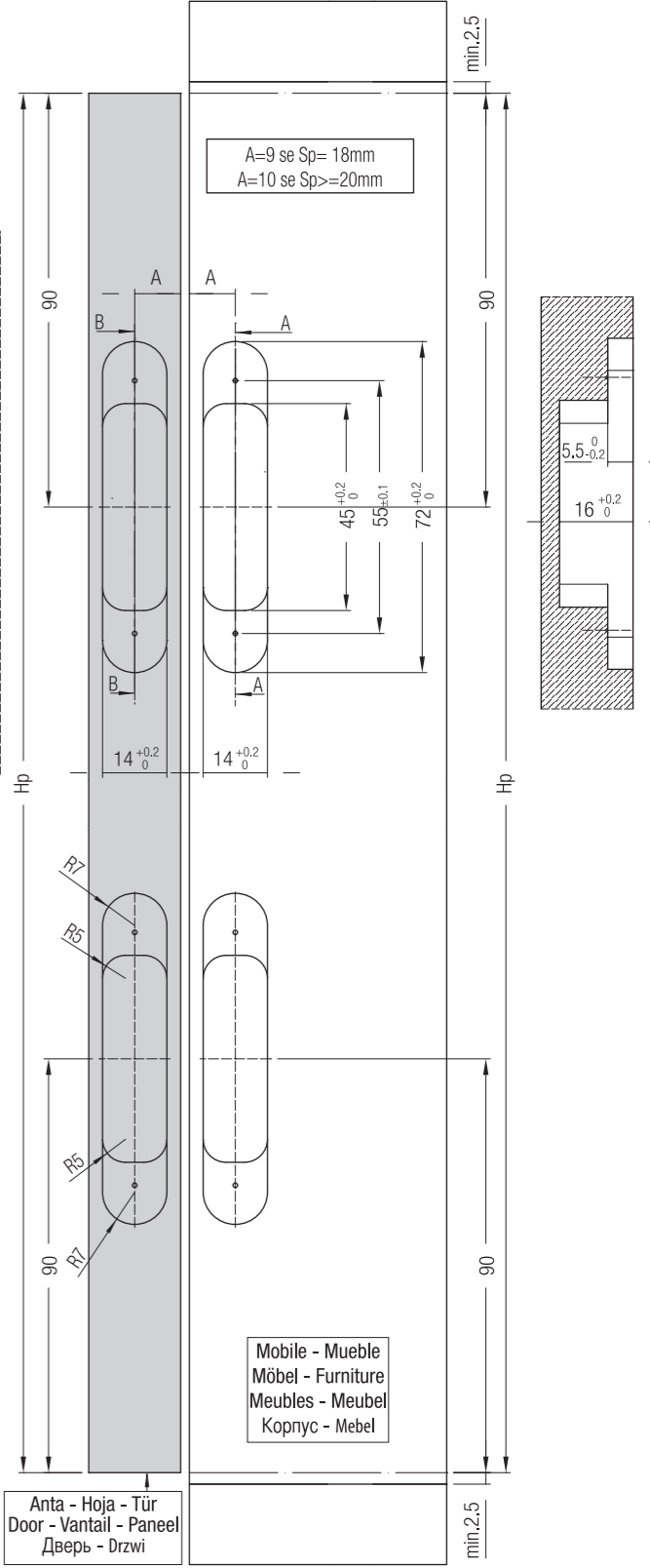
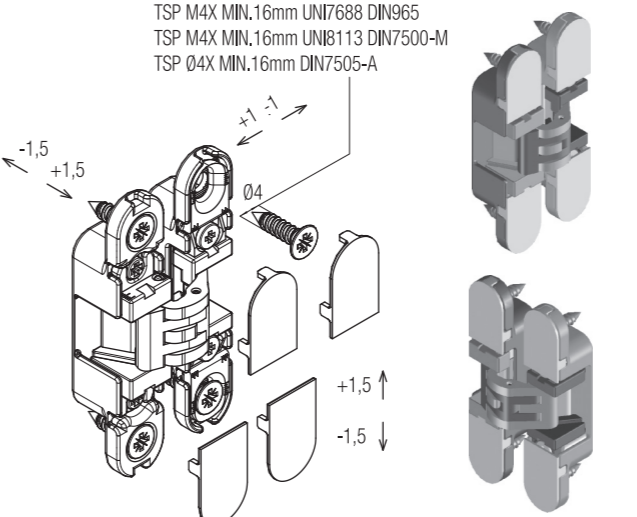
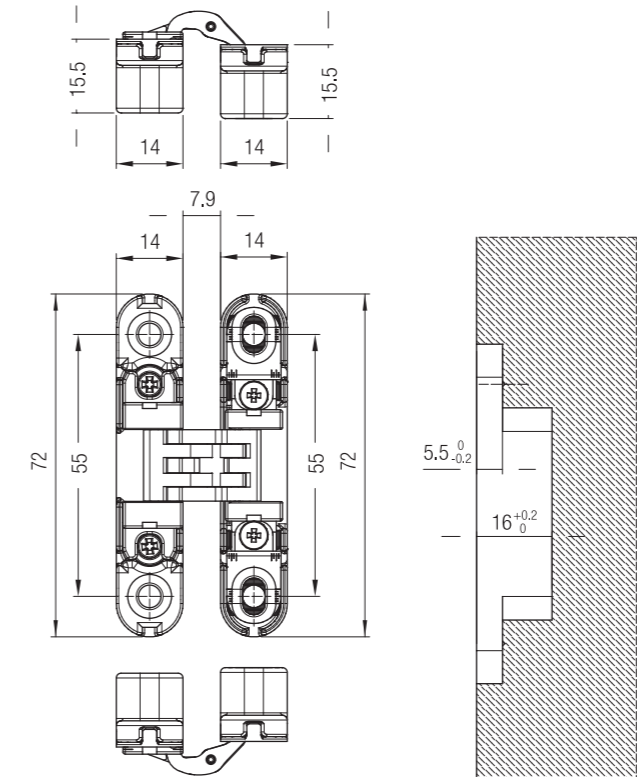
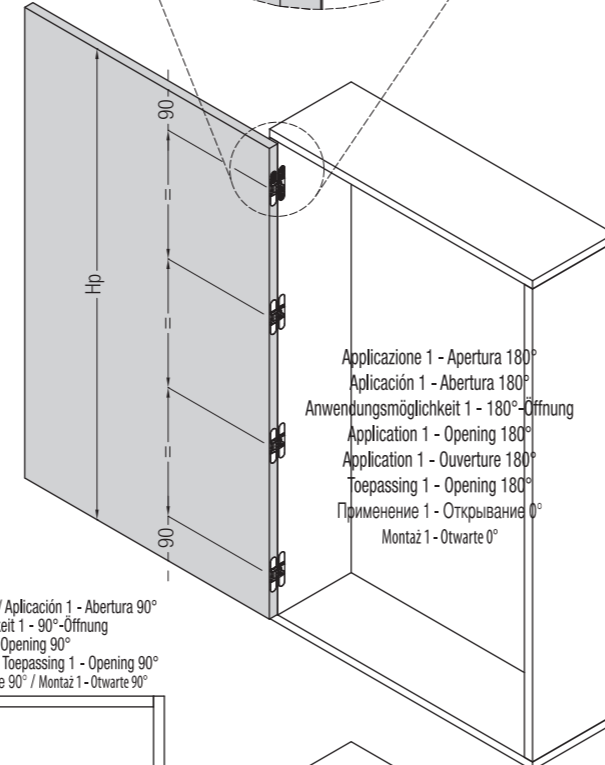
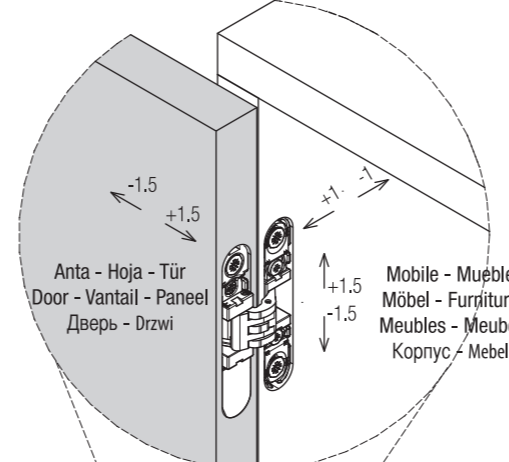
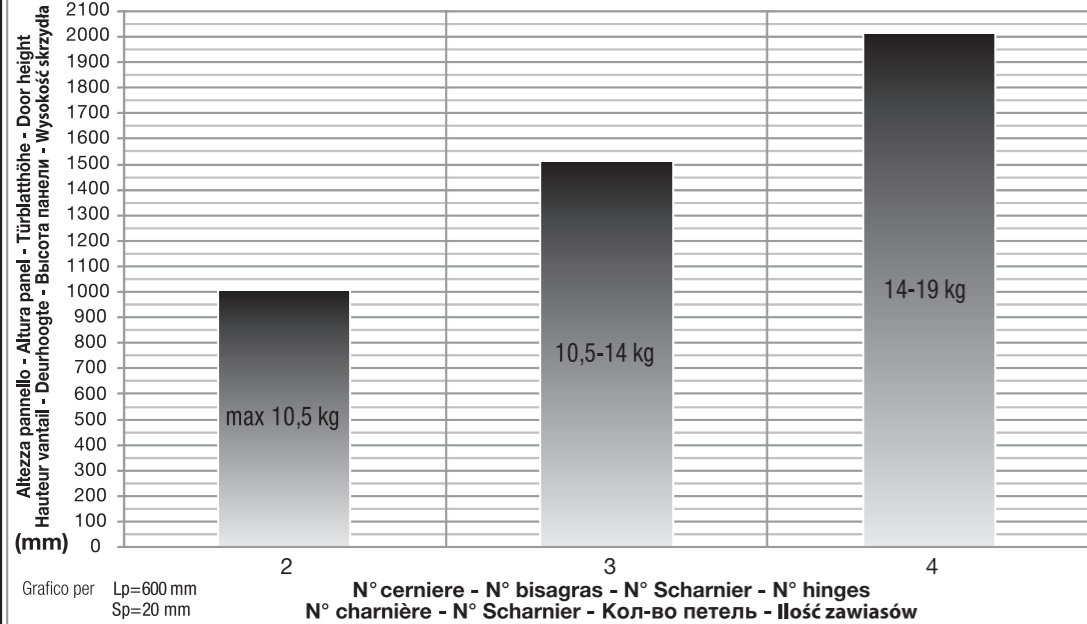
10,5/14/19 Kg

www.kronakoblenz.com

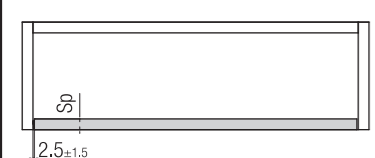


*Testata su porte: spessore min. 18 mm - altezza max 2000 mm - larghezza max 600 mm.
 *Ensayada con puertas de espesor min. 18 mm - altura máx. 2000 mm - anchura máx. 600 mm.
 *Getestet an Türen: min. Stärke 18 mm - max. Höhe 2000 mm - Breite max. 600 mm.
 *Tested on doors: thickness min. 18 mm - height max. 2000 mm - width max. 600 mm.
 *Testée sur portes : épaisseur min. 18mm - hauteur max 2000mm - largeur max 600mm.
 *Getest op deuren: min. Dikte 18mm - max. Hoogte 2000mm - Breedte max. 600mm.
 *Протестированы на дверях: толщиной 18 мм - высотой max 2000 мм - шириной max 600 мм.
 *Testowane na drzwiach o grubości min. 18 mm, wysokości max. 2000 mm i szerokości max. 600 mm.

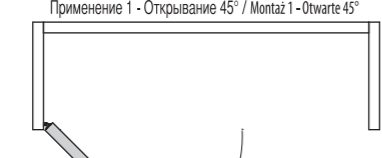
Portata - Capacidad - Tragkraft - Capacity - Portée - Draagkracht - Бес - Но́сность



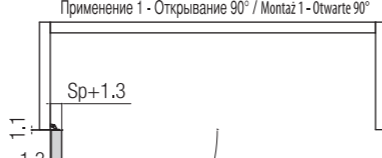
Applicazione 1 - Apertura 0° / Aplicación 1 - Abertura 0°
 Anwendungsmöglichkeit 1 - 0°-Öffnung / Application 1 - Opening 0°
 Application 1 - Ouverture 0° / Toepassing 1 - Opening 0°
 Применение 1 - Открывание 0° / Montaż 1 - Otwarte 0°



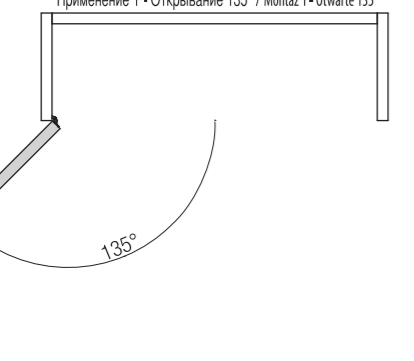
Applicazione 1 - Apertura 45° / Aplicación 1 - Abertura 45°
 Anwendungsmöglichkeit 1 - 45°-Öffnung / Application 1 - Opening 45°
 Application 1 - Ouverture 45° / Toepassing 1 - Opening 45°
 Применение 1 - Открывание 45° / Montaż 1 - Otwarte 45°



Applicazione 1 - Apertura 90° / Aplicación 1 - Abertura 90°
 Anwendungsmöglichkeit 1 - 90°-Öffnung / Application 1 - Opening 90°
 Application 1 - Ouverture 90° / Toepassing 1 - Opening 90°
 Применение 1 - Открывание 90° / Montaż 1 - Otwarte 90°



Applicazione 1 - Apertura 135° / Aplicación 1 - Abertura 135°
 Anwendungsmöglichkeit 1 - 135°-Öffnung / Application 1 - Opening 135°
 Application 1 - Ouverture 135° / Toepassing 1 - Opening 135°
 Применение 1 - Открывание 135° / Montaż 1 - Otwarte 135°



Applicazione 1 - Apertura 180° / Aplicación 1 - Abertura 180°
 Anwendungsmöglichkeit 1 - 180°-Öffnung / Application 1 - Opening 180°
 Application 1 - Ouverture 180°
 Toepassing 1 - Opening 180°
 Применение 1 - Открывание 180° / Montaż 1 - Otwarte 180°



Applicazione 1 - Apertura 0°
 Aplicación 1 - Abertura 0°
 Anwendungsmöglichkeit 1 - 0°-Öffnung
 Application 1 - Opening 0°
 Application 1 - Ouverture 0°
 Toepassing 1 - Opening 0°
 Применение 1 - Открывание 0°
 Montaż 1 - Otwarte 0°

Illustrazioni, fotografie, disegni e dati tecnici, prestazioni, essenze e colori hanno valore puramente indicativo e non sono vincolanti per noi. Deviazioni o scostamenti non potranno costituire ragioni per la non accettazione della merce o essere motivo per reclami. Tutti i modelli possono subire senza preavviso variazioni nelle sezioni, nella struttura e nel disegno.
 Ilustraciones, fotografías, diseño y datos técnicos, prestaciones, esencias y colores son valores puramente indicativos y no son vinculantes para nosotros. Las "modificaciones" no son razón para la no aceptación de los productos o ser motivo de quejas. Todos los modelos pueden estar sujetos a cambios sin previo aviso en las secciones, en la estructura y en el diseño.
 Abbildungen, Fotos, Zeichnungen und technische Daten, Farben und Farbesenzen die in diesem Katalog angeführt werden sind rein indikativ und für uns unverbindlich. Änderungen und Abweichungen davon werden nicht als Grund für Nichtentgegennahme der Ware oder für Reklamationen akzeptiert. Alle Modelle können unangekündigt Verbesserungen oder leichte Änderungen und den Sektionen und Zeichnungen erfahren.
 The illustrations, photos, images and technical data, features and colours of the catalogue are purely indicative and are not binding for us. The deviations cannot create any reasons for not accepting the goods or cause claims. All the models can be altered, improved or slightly modified in their sections, structure or drawing without any previous notification.
 Les illustrations, les photographies, les dessins et les données techniques, les prestations, les couleurs reportées sur ce catalogue ont une simple valeur indicative et ne sont pas astreignants pour nous. Des interprétations ou des jugements personnels ne pourront pas constituer une raison pour la non acceptation de la marchandise ou même être un motif de réclamation. Tous les modèles présentés peuvent subir sans préavis une amélioration ou une légère variation dans les sections, dans la structure ou même dans le dessin.
 De illustraties, foto's, afbeeldingen en technische gegevens, kenmerken en kleuren van de catalogus zijn louter indicatief en niet bindend voor ons. Afwijkingen kunnen geen reden zijn om de goederen niet te accepteren of claims in te stellen. Alle modellen kunnen zonder voorafgaande kennisgeving worden gewijzigd, verbeterd of licht gewijzigd in hun secties, structuur of tekening.
 Иллюстрации, фотографии, рисунки и технические данные в данном справочнике несут рекомендательный характер, которые не могут быть основанием для отказа от товара или стать причиной рекламации. Все артикулы и чертежи могут быть изменены без предварительного согласования с покупателем.

series

Kubikina

model

K6100

PATENTED

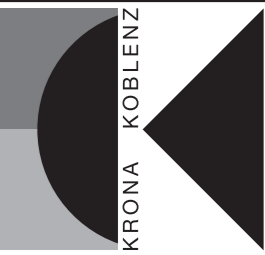
Istruzioni di Montaggio - Instrucciones de montaje - Montageanleitung - Assembling Instructions - Instructions de Montage - Montagehandleiding - Инструкция по монтажу - Instrukcja montażu

Applicazione 2: all'esterno del box
Aplicación 2: en el exterior de la hoja
Anwendungsmöglichkeit 2: Einbau außerhalb des Gehäuses
Application 2: mounting outside the box
Application 2: à l'extérieur du box
Toepassing 2: de montage van buiten het vak
Применение 2: с внешней стороны корпуса
Montaż 2: na zewnątrz korpusu

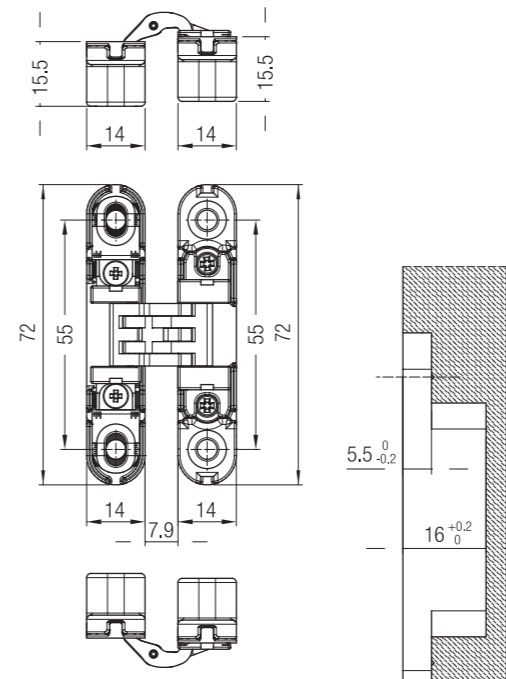
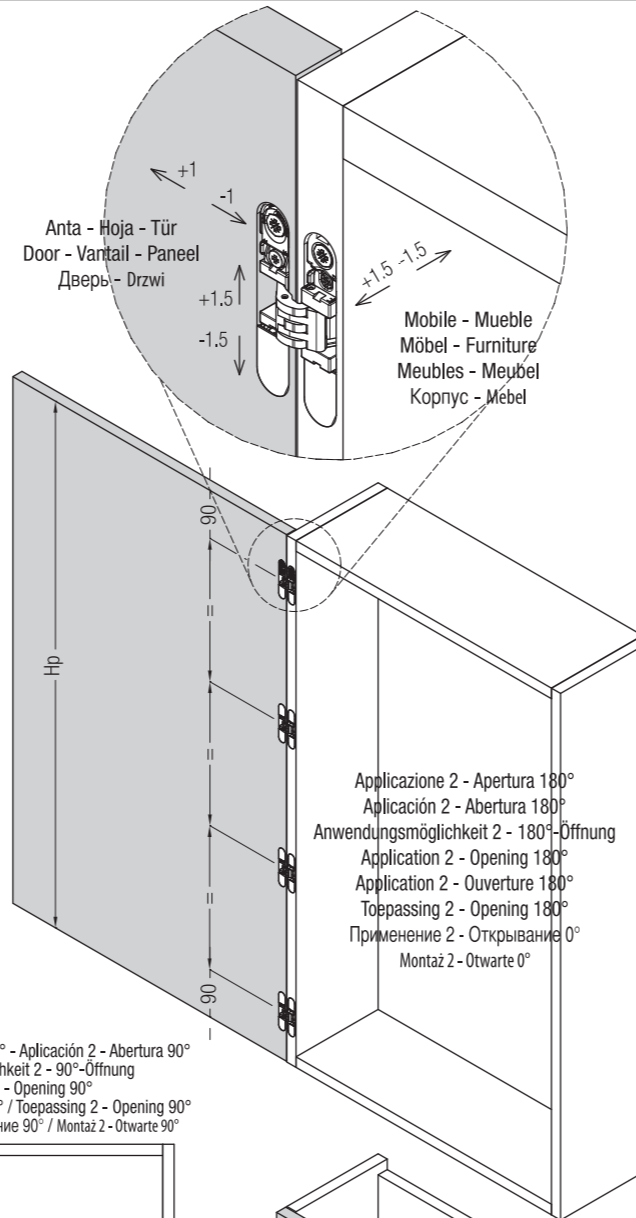
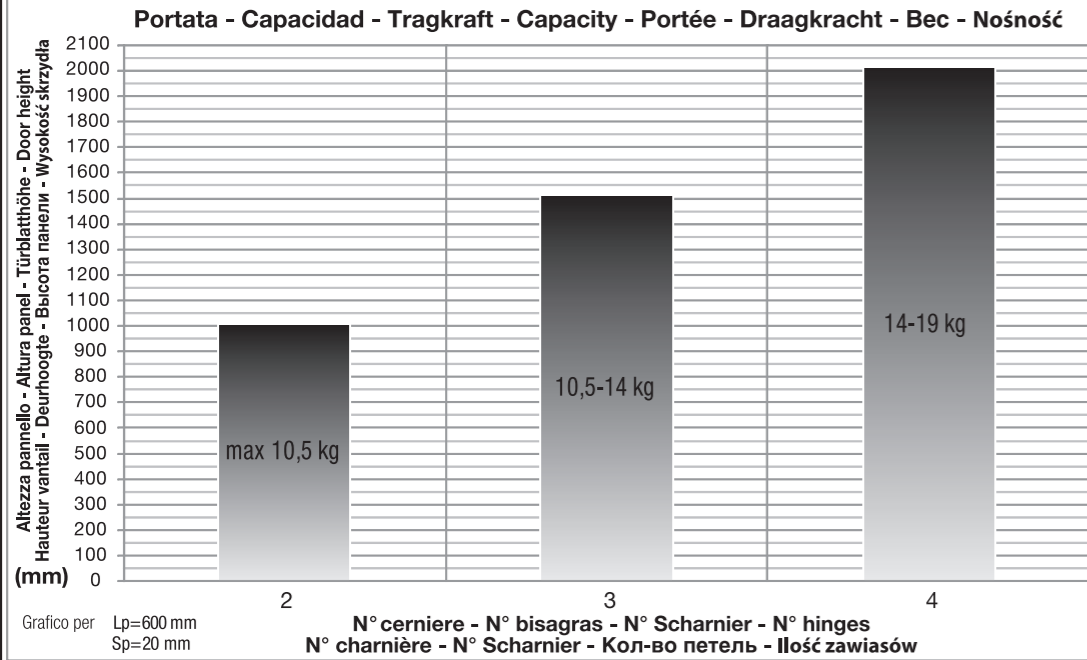


10,5/14/19 Kg

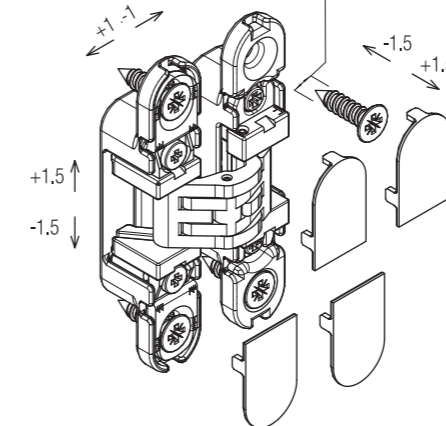
www.kronakoblenz.com



*Testata su porte: spessore min. 18 mm - altezza max 2000 mm - larghezza max 600 mm.
*Ensayada con puertas de espesor min. 18 mm - altura máx. 2000 mm - anchura máx. 600 mm.
*Getestet an Türen: min. Stärke 18 mm - max. Höhe 2000 mm - Breite max. 600 mm.
*Tested on doors: thickness min. 18 mm - height max. 2000 mm - width max. 600 mm.
*Testée sur portes : épaisseur min. 18mm - hauteur max 2000mm - largeur max 600mm.
*Getest op deuren: min. Dikte 18mm - max. Hoogte 2000mm - Breedte max. 600mm.
*Протестированы на дверях: толщиной 18 мм - высотой max 2000 мм - шириной max 600 мм.
*Testowane na drzwiach o grubości min. 18 mm, wysokości max. 2000 mm i szerokości max. 600 mm.



TSP M4X MIN.16mm UNI5933 DIN7991
TSP M4X MIN.16mm UNI7688 DIN965
TSP M4X MIN.16mm UNI8113 DIN7500-M
TSP Ø4X MIN.16mm DIN7505-A

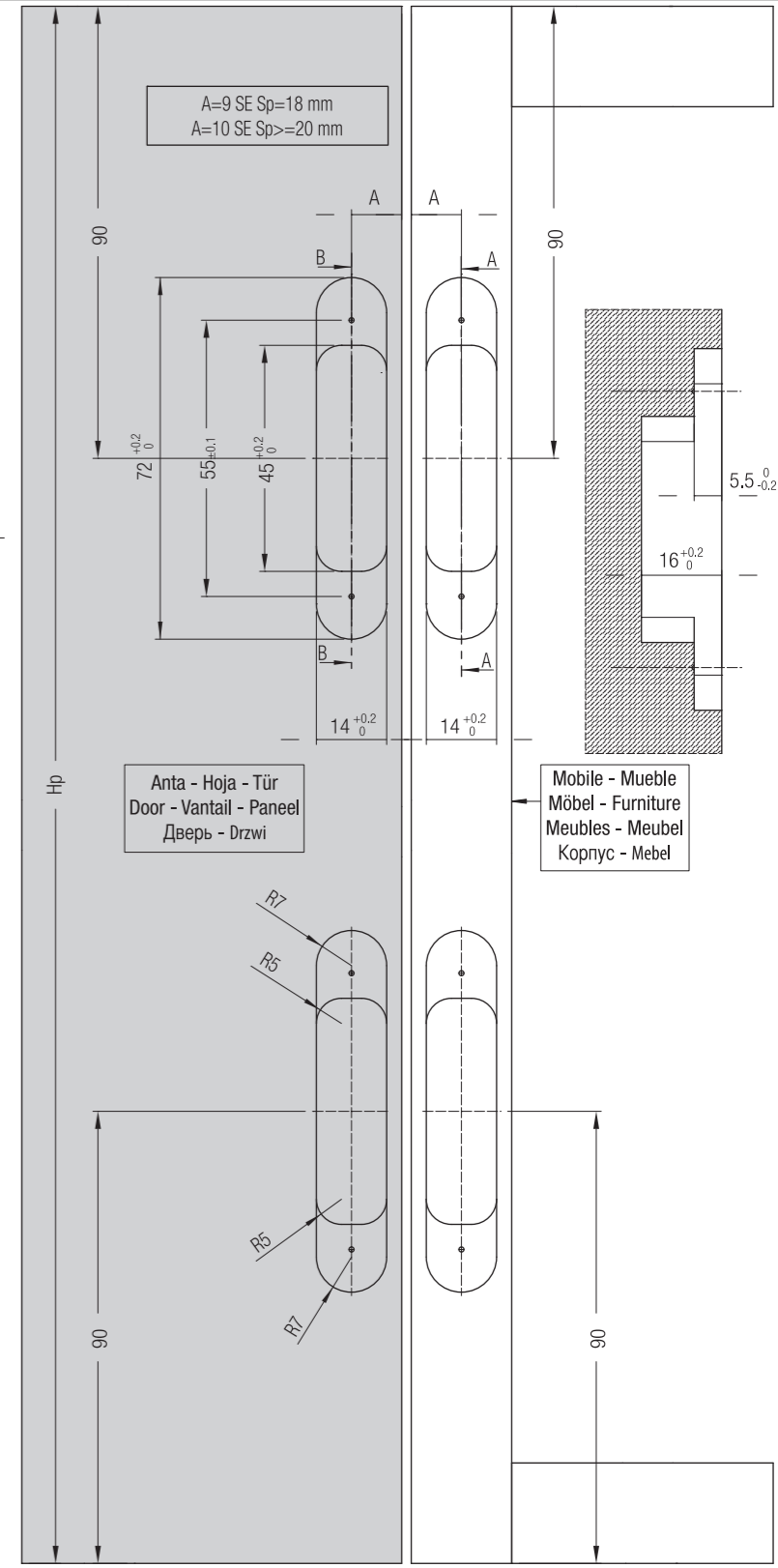


Lp= Larghezza pannello anta / Ancho panel
Hp= Altezza pannello anta / Hp= Altura panel
Sp= Spessore pannello anta / Sp= Espesor panel

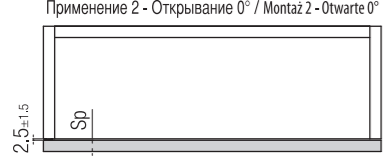
Lp= Türblattbreite / Door width
Hp= Türblatthöhe / Hp= Door height
Sp= Türblattstärke / Sp= Door thickness

Lp= Largeur vantail / Deurbreedte
Hp= Hauteur vantail / Hp= Deurhoogte
Sp= Épaisseur vantail / Sp= Deurdikte

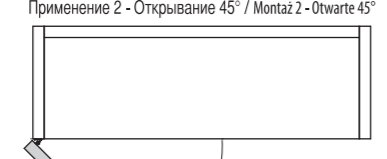
Lp= Ширина дверной панели / Lp= szerokość skrzydła
Hp= Высота дверной панели / Hp= wysokość skrzydła
Sp= Толщина дверной панели / Sp= grubość skrzydła



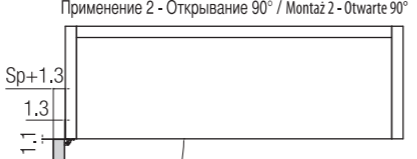
Applicazione 2 - Apertura 0° - Aplicación 2 - Abertura 0°
Anwendungsmöglichkeit 2 - 0°-Öffnung
Application 2 - Opening 0°
Application 2 - Ouverture 0° / Toepassing 2 - Opening 0°
Применение 2 - Открывание 0° / Montaż 2 - Otwarte 0°



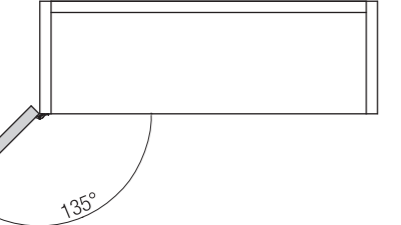
Applicazione 2 - Apertura 45° - Aplicación 2 - Abertura 45°
Anwendungsmöglichkeit 2 - 45°-Öffnung
Application 2 - Opening 45°
Application 2 - Ouverture 45° / Toepassing 2 - Opening 45°
Применение 2 - Открывание 45° / Montaż 2 - Otwarte 45°



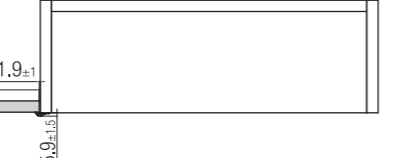
Applicazione 2 - Apertura 90° - Aplicación 2 - Abertura 90°
Anwendungsmöglichkeit 2 - 90°-Öffnung
Application 2 - Opening 90°
Application 2 - Ouverture 90° / Toepassing 2 - Opening 90°
Применение 2 - Открывание 90° / Montaż 2 - Otwarte 90°



Applicazione 2 - Apertura 135° - Aplicación 2 - Abertura 135°
Anwendungsmöglichkeit 2 - 135°-Öffnung
Application 2 - Opening 135°
Application 2 - Ouverture 135° / Toepassing 2 - Opening 135°
Применение 2 - Открывание 135° / Montaż 2 - Otwarte 135°



Applicazione 2 - Apertura 180° / Aplicación 2 - Abertura 180°
Anwendungsmöglichkeit 2 - 180°-Öffnung
Application 2 - Opening 180° / Application 2 - Ouverture 180°
Toepassing 2 - Opening 180°
Применение 2 - Открывание 180° / Montaż 2 - Otwarte 180°



Applicazione 2 - Apertura 0°
Aplicación 2 - Abertura 0°
Anwendungsmöglichkeit 2 - 0°-Öffnung
Application 2 - Opening 0°
Application 2 - Ouverture 0°
Toepassing 2 - Opening 0°
Применение 2 - Открывание 0°
Montaż 2 - Otwarte 0°

Illustrazioni, fotografie, disegni e dati tecnici, prestazioni, essenze e colori hanno valore puramente indicativo e non sono vincolanti per noi. Deviazioni o scostamenti non potranno costituire ragioni per la non accettazione della merce o essere motivo per reclami. Tutti i modelli possono subire senza preavviso variazioni nelle sezioni, nella struttura e nel disegno.
Ilustraciones, fotografías, diseños y datos técnicos, prestaciones, esencias y colores son valores puramente indicativos y no son vinculantes para nosotros. Las "modificaciones" no son razón para la no aceptación de los productos o ser motivo de quejas. Todos los modelos pueden estar sujetos a cambios sin previo aviso en las secciones, en la estructura y en el diseño.
Abbildungen, Fotos, Zeichnungen und technische Daten, Fräsen und Farbenszenen die in diesem Katalog angeführt werden sind rein indikativ und für uns unverbindlich. Änderungen und Abweichungen davon werden nicht als Grund für Nichtentgegennahme der Ware oder für Reklamationen akzeptiert. Alle Modelle können unangekündigt Verbesserungen oder leichte Änderungen und den Sektionen und Zeichnungen erfahren.
The illustrations, photos, images and technical data, features and colours of the catalogue are purely indicative and are not binding for us. The deviations cannot create any reasons for not accepting the goods or cause claims. All the models can be altered, improved or slightly modified in their sections, structure or drawing without any previous notification.
Les illustrations, les photographies, les dessins et les données techniques, les prestations, les couleurs reportées sur ce catalogue ont une simple valeur indicative et ne sont pas astreignants pour nous. Des interprétations ou des jugements personnels ne pourront pas constituer une raison pour la non acceptation de la marchandise ou même être un motif de réclamation. Tous les modèles présentés peuvent subir sans préavis une amélioration ou une légère variation dans les sections, dans la structure ou même dans le dessin.
De illustraties, foto's, afbeeldingen en technische gegevens, kenmerken en kleuren van de catalogus zijn louter indicatief en niet bindend voor ons. Afwijkingen kunnen geen reden zijn om de goederen niet te accepteren of claims in te stellen. Alle modellen kunnen zonder voorafgaande kennisgeving worden gewijzigd, verbeterd of licht gewijzigd in hun secties, structuur of tekening.
Иллюстрации, фотографии, рисунки и технические данные в данном справочнике несут рекомендательный характер, которые не могут быть основанием для отказа от товара или стать причиной рекламации. Все артикулы и чертежи могут быть изменены без предварительного согласования с покупателем.